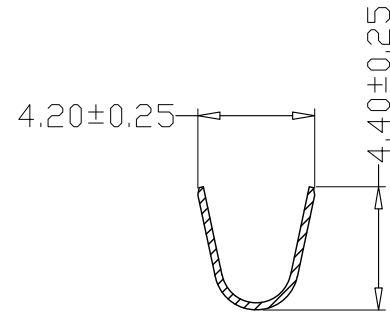
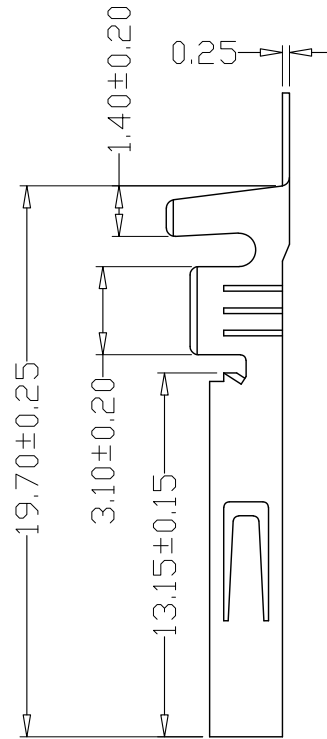
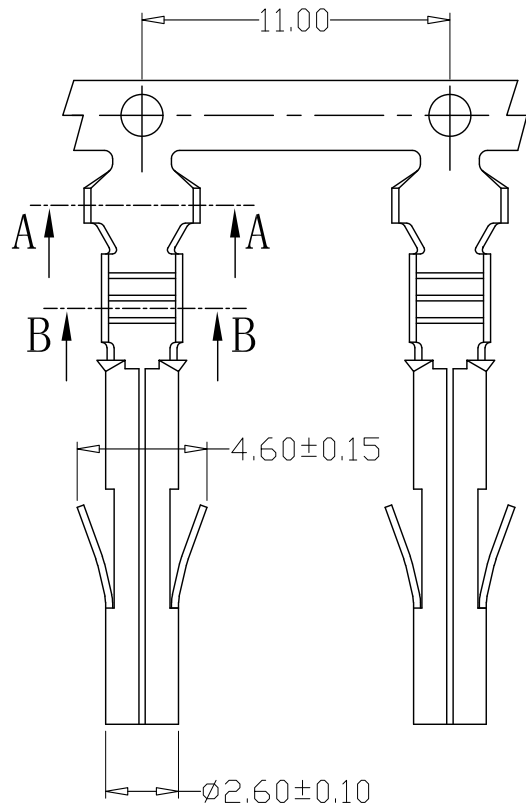
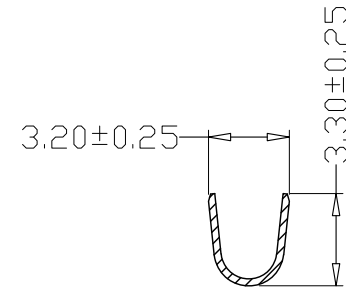


版本 REV.	日期 DATE	ECN NO.	变更内容 DESCRIPTION	制图 DRAWN



SEC:A-A



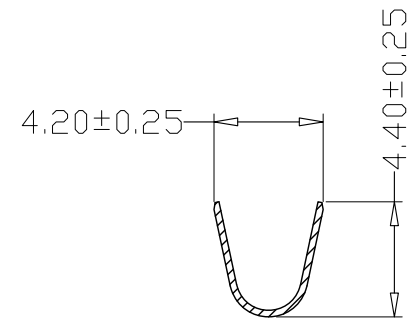
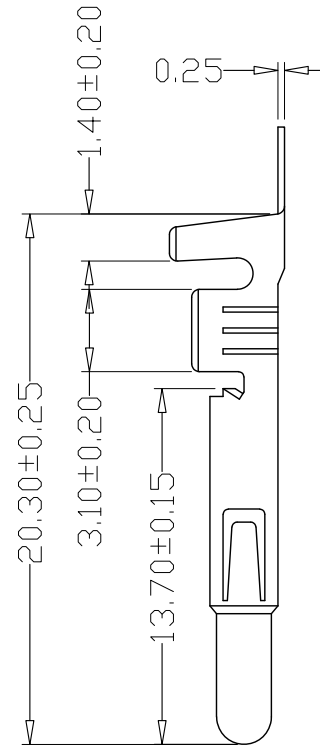
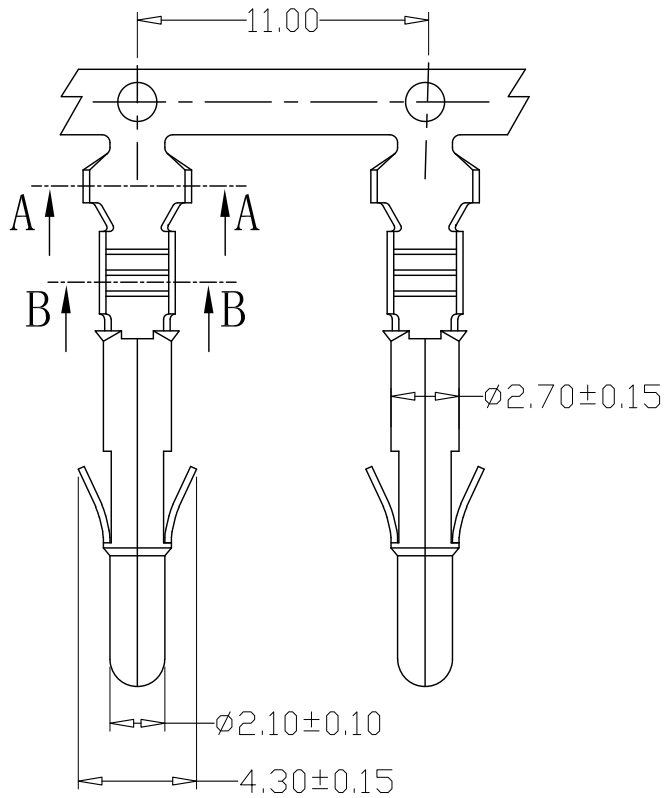
SEC:B-B

SPECIFICATIONS

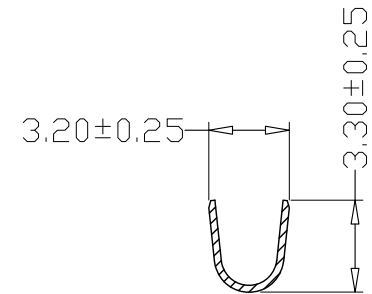
- 1、Current Rating: 9A AC, DC
- 2、Voltage Rating: 600V AC, DC
- 3、Temperatuer Range: $-25^{\circ}\text{C} \sim +85^{\circ}\text{C}$
- 4、Contact Resistance: $20\text{m}\Omega$ Max
- 5、Insulation Resistance: $1000\text{M}\Omega$ Min
- 6、Withstanding Voltang: 5000V AC/minute
- 7、Material: Phosphoric bronze Tin-plated
- 8、Applicable Wire Sizes: AWG#14~24#

GENERAL TOLERANCE		制图 Mapping	张迎春 2022、12、08		料号 PART NO.	A63501-PT		版本 REV.	A
X \pm 0.25	X $^{\circ}$ \pm 2 $^{\circ}$	审核 Audit	钱岳生 2022、12、08		品名 TITLE	63080母端		页次 SHEET	1/1
.X \pm 0.25	.X $^{\circ}$ \pm 1 $^{\circ}$	核准 Approved	张名 2022、12、09		客户料号 CUTM. NO.				
.XX \pm 0.15	.XX $^{\circ}$ \pm 0.5 $^{\circ}$	单位 Units	mm	比例 SCALE	乐清市宏一电子有限公司 YueQing HongYi Electronics Co., Ltd				
.XXX \pm 0.10	.XXX $^{\circ}$ \pm 0.5 $^{\circ}$								

版本 REV.	日期 DATE	ECN NO.	变更内容 DESCRIPTION	制图 DRAWN



SEC:A-A



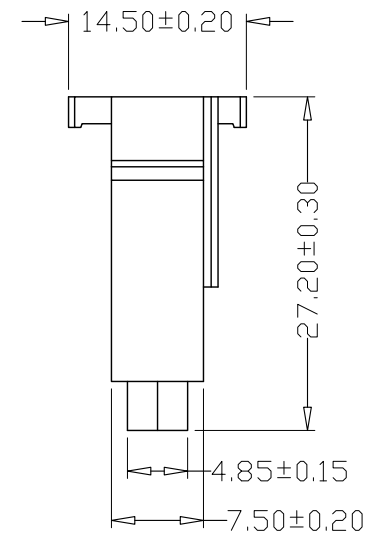
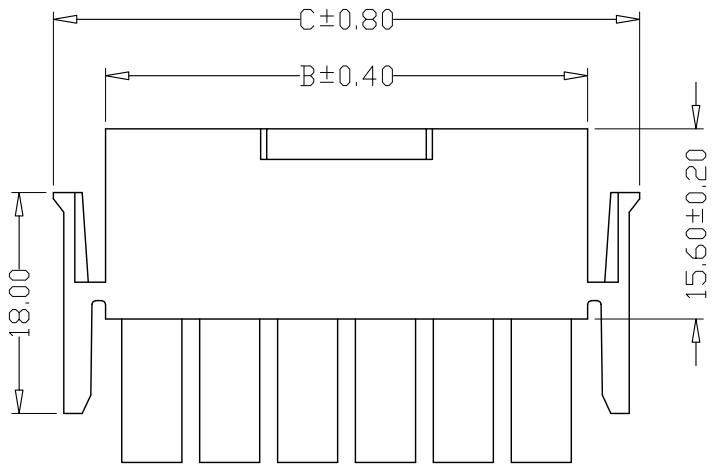
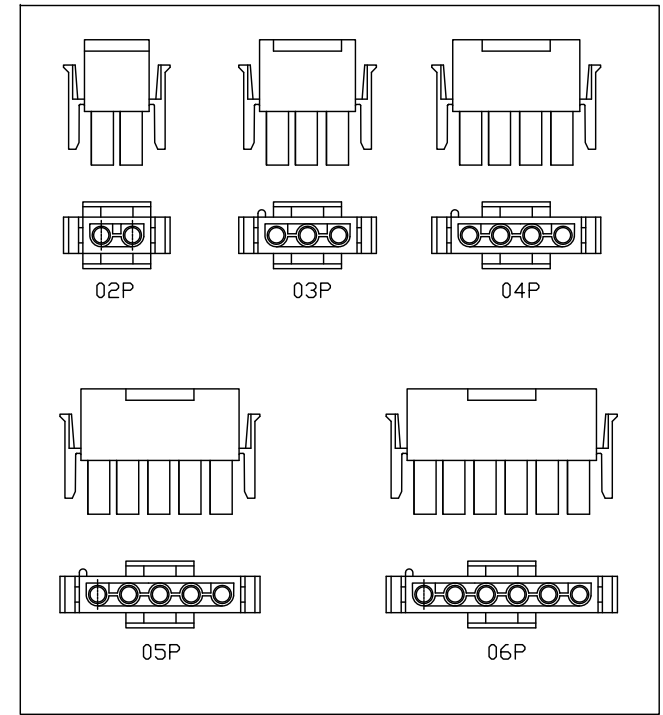
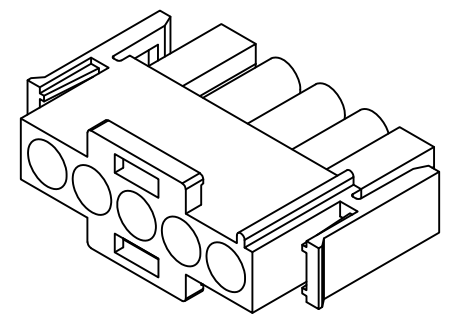
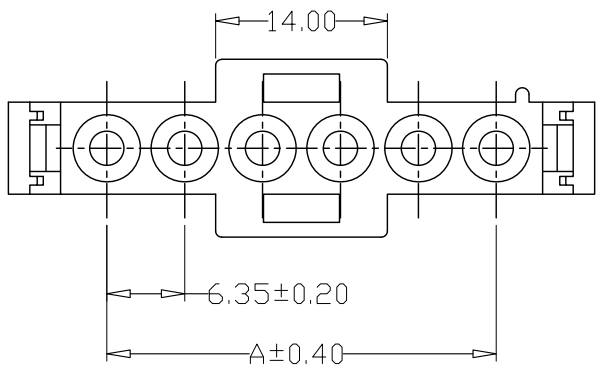
SEC:B-B

SPECIFICATIONS

- 1、Current Rating: 9A AC, DC
- 2、Voltage Rating: 600V AC, DC
- 3、Temperatuer Range: -25°C~+85°C
- 4、Contact Resistance: 20mΩ Max
- 5、Insulation Resistance: 1000MΩ Min
- 6、Withstanding Voltang: 5000V AC/minute
- 7、Material:Phosphoric bronze Tin-plated
- 8、Applicable Wire Sizes:AWG#14~24#

GENERAL TOLERANCE		制图 Mapping	张迎春 2022、12、08		料号 PART NO.	A63501-RT		版本 REV.	A	
X.±0.25	X.°±2°	审核 Audit	钱岳生 2022、12、08		品名 TITLE	63080公端		页次 SHEET	1/1	
.X±0.25	.X°±1°	核准 Approved	张名 2022、12、09		客户料号 CUTM. NO.			乐清市宏一电子有限公司 YueQing HongYi Electronics Co., Ltd		
.XX±0.15	.XX°±0.5°	单位 Units	mm	比例 SCALE						
.XXX±0.10	.XXX°±0.5°									

版本 REV.	日期 DATE	变更内容 DESCRIPTION	制图 DRAWN



PIN	尺寸 (mm)		
	A	B	C
-02P	6.35	14.00	22.60
-03P	12.70	20.35	28.95
-04P	19.05	26.70	35.30
-05P	25.40	33.05	41.65
-06P	31.75	39.40	48.00

SPECIFICATIONS

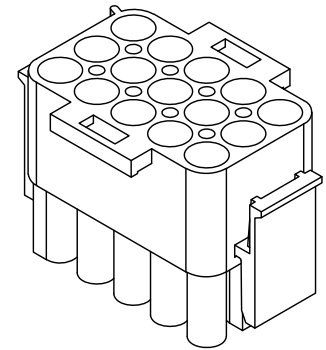
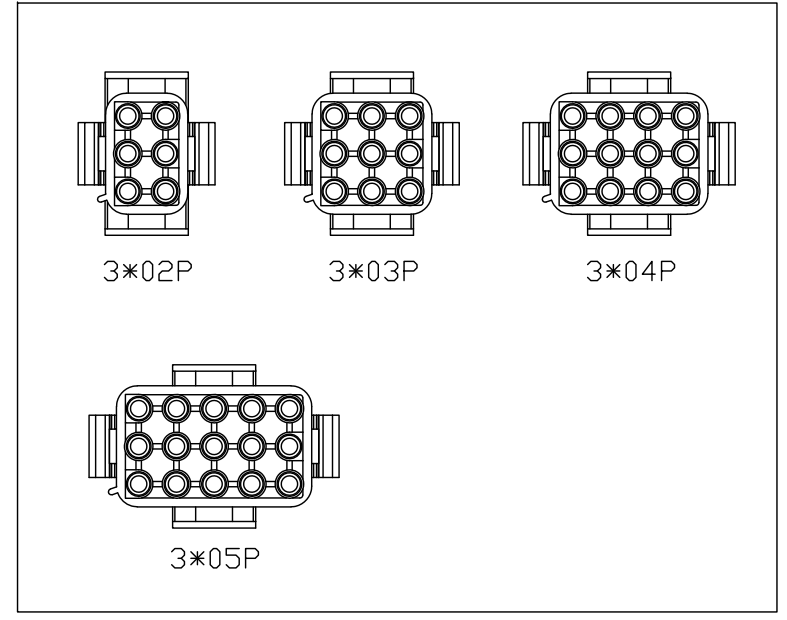
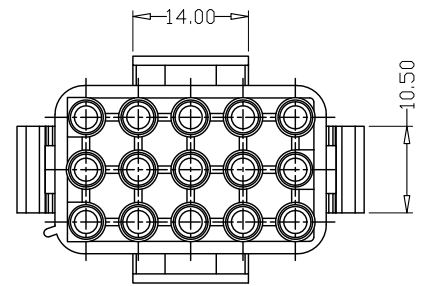
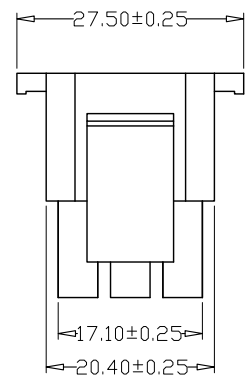
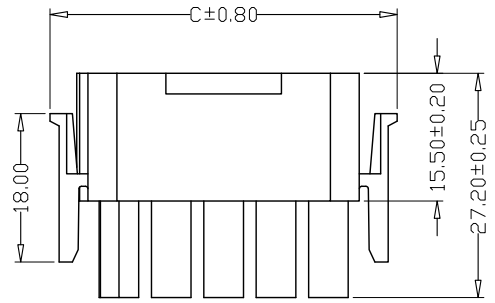
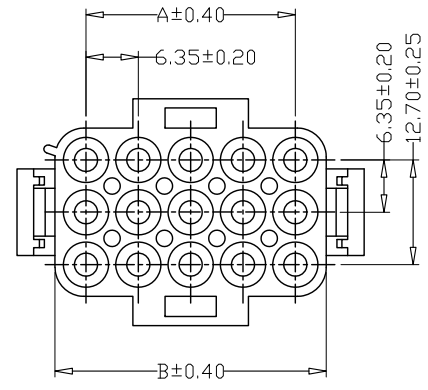
- 1、Current Rating: 9A AC, DC
- 2、Voltage Rating: 600V AC, DC
- 3、Temperatuer Range: -25°C ~ +85°C
- 4、Contact Resistance: 20mΩ Min
- 5、Insulation Resistance: 1000MΩ Min
- 6、Withstanding Voltang: 5000V AC/minute
- 7、Material: PA66, UL94V-2

GENERAL TOLERANCE		制图 Mapping	张迎春 2022、12、08	料号 PART NO.	A63501-nP	版本 REV.	A
X±0.25	X°±2°	审核 Audit	钱岳生 2022、12、08	品名 TITLE	63080单排公壳	页次 SHEET	1/1
.X±0.25	.X°±1°	核准 Approved	张名 2022、12、09	客户料号 CUTM. NO.			
.XX±0.15	.XX°±0.5°	单位 Units	mm	比例 SCALE			
.XXX±0.10	.XXX°±0.5°					乐清市宏一电子有限公司 YueQing HongYi Electronics Co., Ltd	

版本 REV.	日期 DATE	ECN NO.	变更内容 DESCRIPTION	制图 DRAWN

SPECIFICATIONS

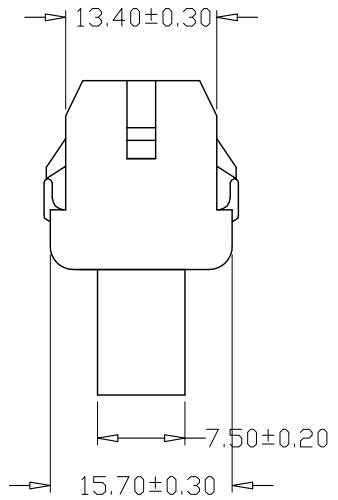
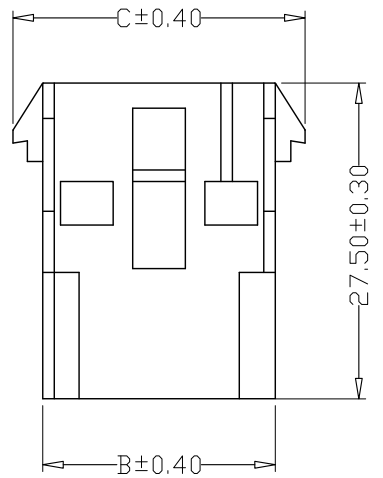
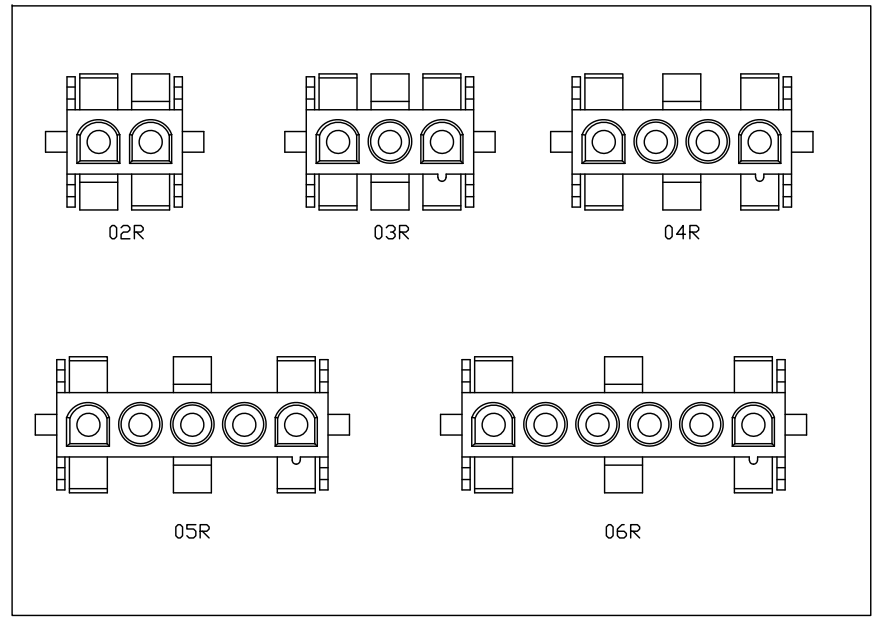
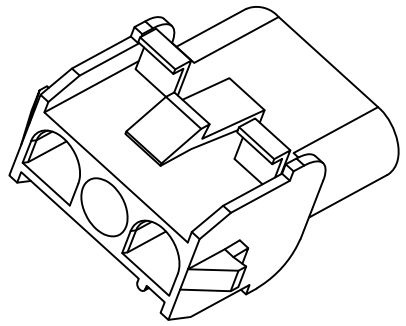
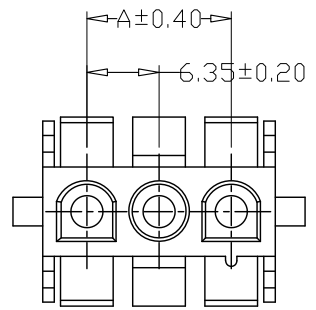
- 1、Current Rating: 9A AC, DC
- 2、Voltage Rating: 600V AC, DC
- 3、Temperatuer Range: -25°C~+85°C
- 4、Contact Resistance: 20mΩ Min
- 5、Insulation Resistance: 1000MΩ Min
- 6、Withstanding Voltang: 5000V AC/minute
- 7、Material:PA66, UL94V-2



PIN	尺寸 (mm)		
	A	B	C
-3*02P	6.35	13.85	23.10
-3*03P	12.70	20.20	29.45
-3*04P	19.05	26.55	35.80
-3*05P	25.40	32.90	42.15

GENERAL TOLERANCE		制图 Mapping	张迎春 2022、12、08		料号 PART NO.	A63501-3*nP		版本 REV.	A
X±0.25	X°±2°	审核 Audit	钱岳生 2022、12、08		品名 TITLE	63080三排公壳		页次 SHEET	1/1
.X±0.25	.X°±1°	核准 Approved	张名 2022、12、09		客户料号 CUTM. NO.				
.XXX±0.10	.XXX°±0.5°	单位 Units	mm	比例 SCALE	乐清市宏一电子有限公司 YueQing HongYi Electronics Co., Ltd				

版本 REV.	日期 DATE	ECN NO.	变更内容 DESCRIPTION	制图 DRAWN



PIN	尺寸 (mm)		
	A	B	C
-02R	6.35	14.20	19.20
-03R	12.70	20.55	25.55
-04R	19.05	26.90	31.90
-05R	25.40	33.25	38.25
-06R	31.75	39.60	44.60
-07R	38.10	45.95	50.95
-08R	44.45	52.30	57.30

SPECIFICATIONS

- Current Rating: 9A AC, DC
- Voltage Rating: 600V AC, DC
- Temperature Range: -25°C ~ +85°C
- Contact Resistance: 20mΩ Min
- Insulation Resistance: 1000MΩ Min
- Withstanding Voltage: 5000V AC/minute
- Material: PA66, UL94V-2

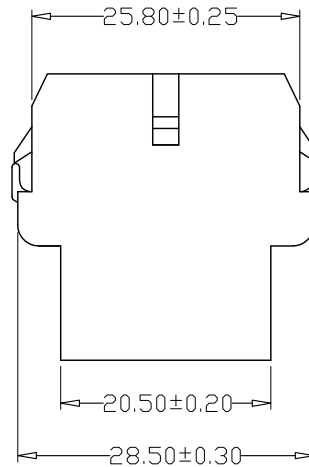
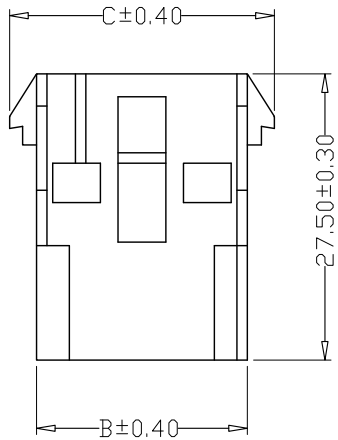
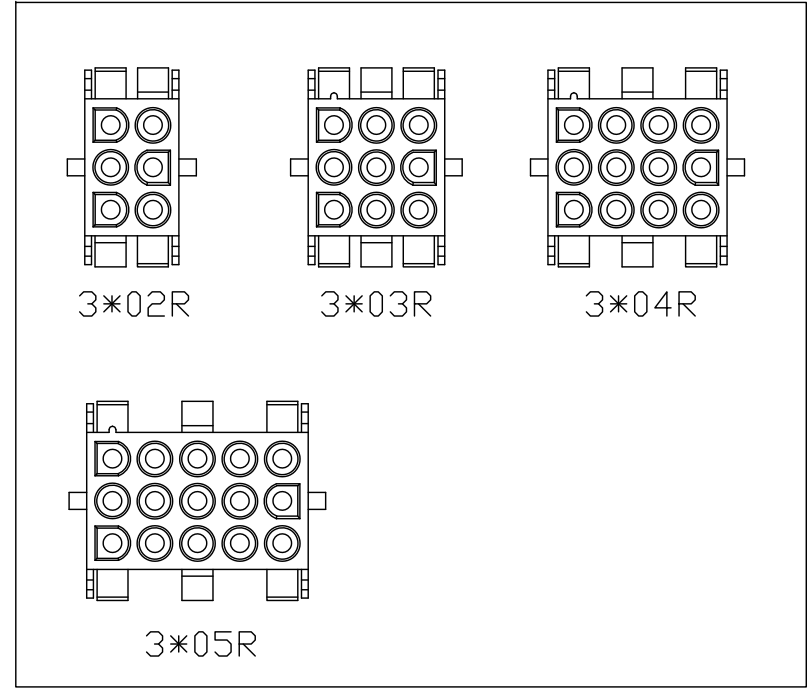
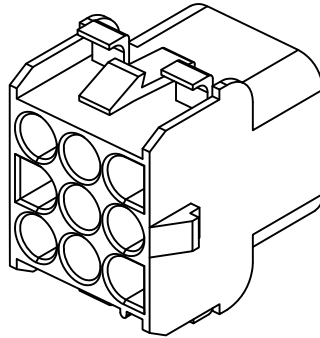
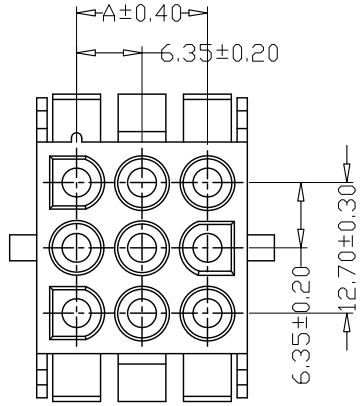
GENERAL TOLERANCE		制图 Mapping	张迎春 2022、12、08	料号 PART NO.	A63501-nR	版本 REV.	A
X.±0.25	X.°±2°	审核 Audit	钱岳生 2022、12、08	品名 TITLE	63080单排母壳	页次 SHEET	1/1
.XX±0.25	.X°±1°			核准 Approved	张名 2022、12、09	客户料号 CUTM. NO.	
.XXX±0.10	.XXX°±0.5°	单位 Units	mm	比例 SCALE			

乐清市宏一电子有限公司
YueQing HongYi Electronics Co., Ltd

版本 REV.	日期 DATE	ECN NO.	变更内容 DESCRIPTION	制图 DRAWN

SPECIFICATIONS

- 1、Current Rating: 9A AC, DC
- 2、Voltage Rating: 600V AC, DC
- 3、Temperatuer Range: -25°C~+85°C
- 4、Contact Resistance: 20mΩ Min
- 5、Insulation Resistance: 1000MΩ Min
- 6、Withstanding Voltang: 5000V AC/minute
- 7、Material: PA66, UL94V-2

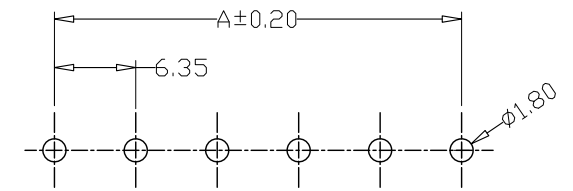
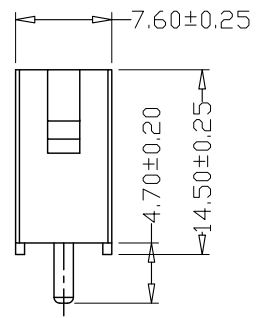
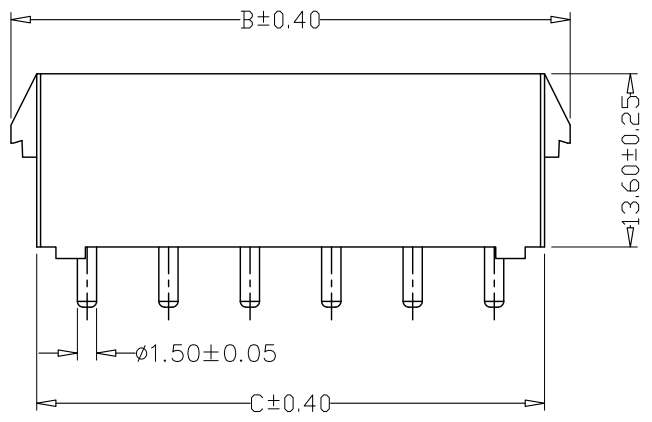
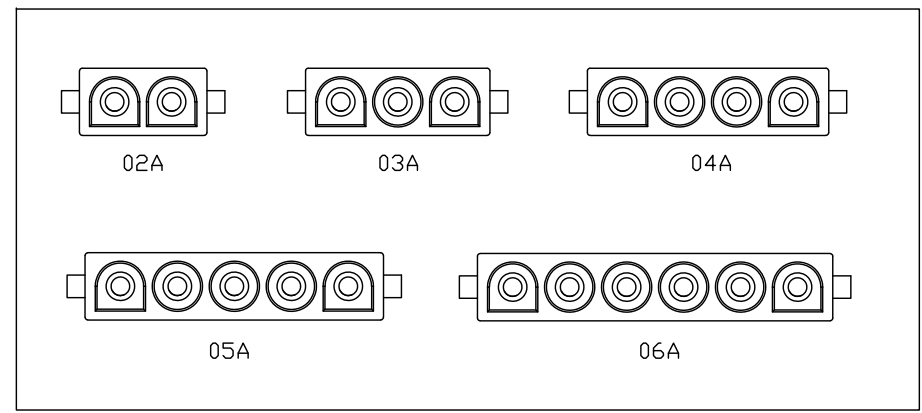
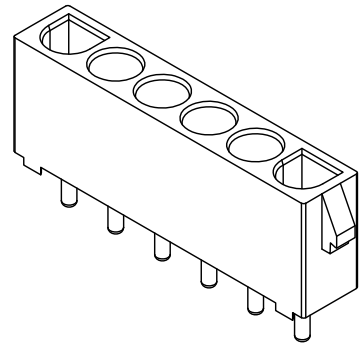
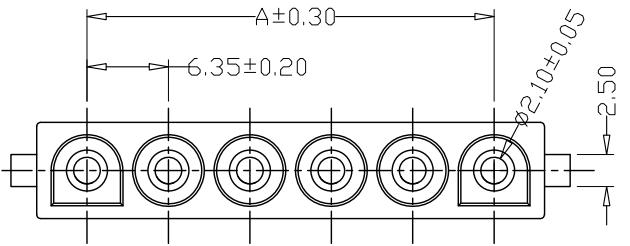


PIN	尺寸 (mm)		
	A	B	C
-3*02R	6.35	14.20	19.20
-3*03R	12.70	20.55	25.55
-3*04R	19.05	26.90	31.90
-3*05R	25.40	33.25	38.25

GENREL TOLERANCE		制图 Mapping	张迎春 2022、12、08		料号 PART NO.	A63501-3*nR		版本 REV.	A	
X±0.25	X°±2°	审核 Audit	钱岳生 2022、12、08		品名 TITLE	63080三排母壳		页次 SHEET	1/1	
.X±0.25	.X°±1°		核准 Approved		客户料号 CUTM. NO.					
.XX±0.15	.XX°±0.5°	张名 2022、12、09		单位 Units	mm	比例 SCALE				
.XXX±0.10	.XXX°±0.5°			YueQing HongYi Electronics Co., Ltd						

乐清市宏一电子有限公司
YueQing HongYi Electronics Co., Ltd

版本 REV.	日期 DATE	ECN NO.	变更内容 DESCRIPTION	制图 DRAWN



PCB LAYOUT

PIN	尺寸 (mm)		
	A	B	C
-02A	6.35	18.20	13.50
-03A	12.70	24.55	19.85
-04A	19.05	30.90	26.20
-05A	25.40	37.25	32.55
-06A	31.75	43.60	38.90

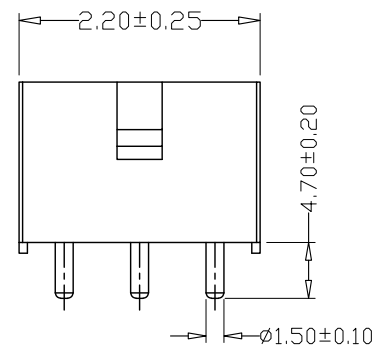
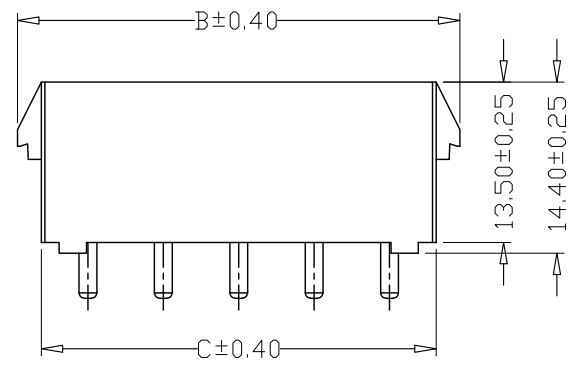
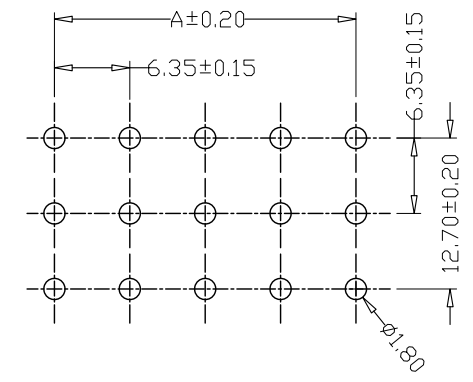
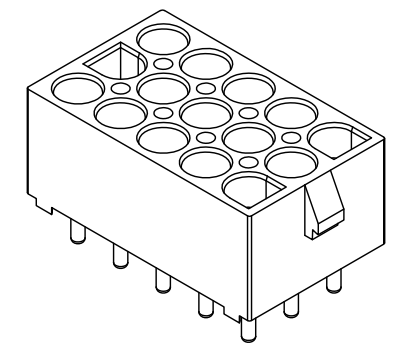
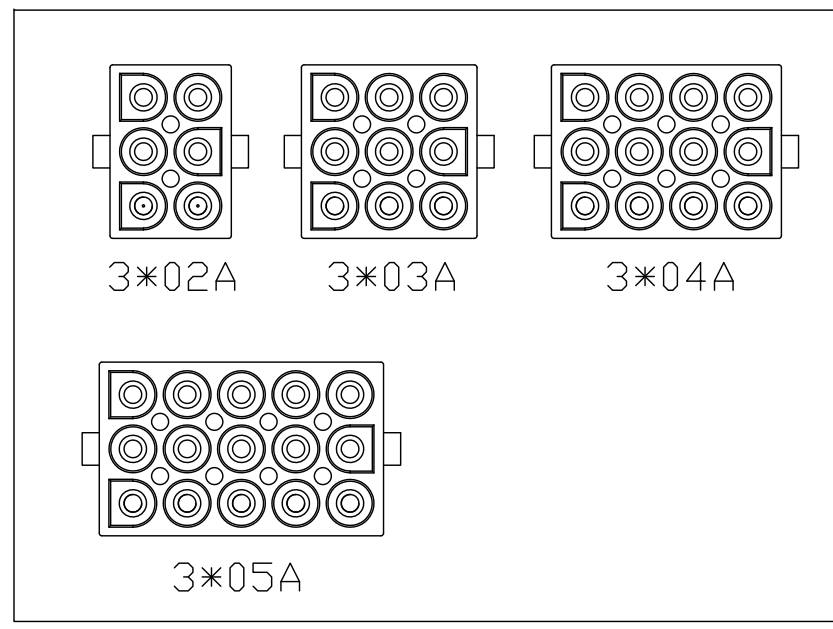
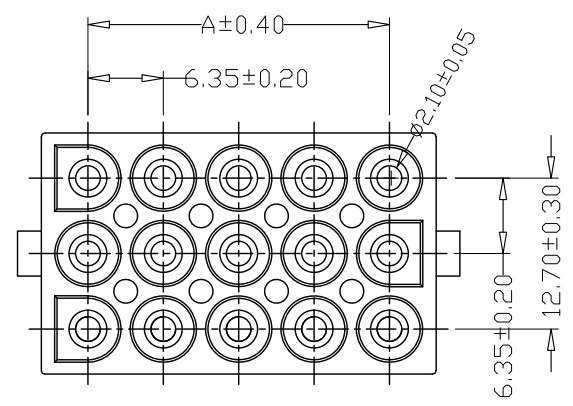
SPECIFICATIONS

- Current Rating: 9A AC, DC
- Voltage Rating: 600V AC, DC
- Temperatuer Range: -25°C ~ +85°C
- Contact Resistance: 20mΩ Max
- Insulation Resistance: 1000MΩ Min
- Withstanding Voltang: 5000V AC/minute
- Material: Wafer PA66, UL94V-2
PIN Brass Tin-plated

GENEERL TOLERANCE		制图 Mapping	张迎春 2022、12、08		料号 PART NO.	A63501-nA		版本 REV.	A
X.±0.25	X.°±2°	审核 Audit	钱岳生 2022、12、08		品名 TITLE	63080单排直针 WAFER DIP TYPE		页次 SHEET	1/1
.X±0.25	.X°±1°		核准 Approved		张名 2022、12、09	客户料号 CUTM. NO.			
.XX±0.15	.XX°±0.5°	单位 Units	mm	比例 SCALE					
.XXX±0.10	.XXX°±0.5°								

乐清市宏一电子有限公司
YueQing HongYi Electronics Co., Ltd

版本 REV.	日期 DATE	ECN NO.	变更内容 DESCRIPTION	制图 DRAWN



PCB LAYOUT

PIN	尺寸 (mm)		
	A	B	C
-3*02A	6.35	18.85	13.85
-3*03A	12.70	25.20	20.20
-3*04A	19.05	31.55	26.55
-3*05A	25.40	37.90	32.90

SPECIFICATIONS

- Current Rating: 9A AC, DC
- Voltage Rating: 600V AC, DC
- Temperature Range: -25°C ~ +85°C
- Contact Resistance: 20mΩ Max
- Insulation Resistance: 1000MΩ Min
- Withstanding Voltage: 5000V AC/minute
- Material: Wafer PA66, UL94V-2
PIN Brass Tin-plated

GENERAL TOLERANCE		制图 Mapping	张迎春 2022、12、08		料号 PART NO.	A63501-3*nA		版本 REV.	A
X±0.25	X°±2°	审核 Audit	钱岳生 2022、12、08		品名 TITLE	63080三排直针		页次 SHEET	1/1
.XX±0.25	.X°±1°	核准 Approved	张名 2022、12、09		客户料号 CUTM. NO.				
.XXX±0.10	.XXX°±0.5°	单位 Units	mm	比例 SCALE					

乐清市宏一电子有限公司
YueQing HongYi Electronics Co., Ltd